



Ets **GUY**  
**DEREGNAUCOURT**

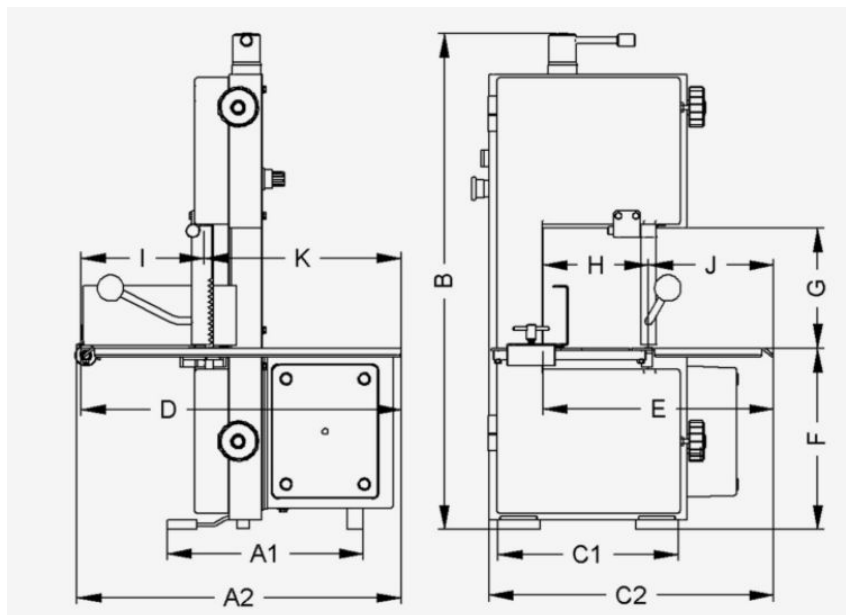
*Matériel Alimentaire*

**Fiche produit:**  
**Scie à os MEDOC ST200**

- Scie de construction en acier inoxydable 18/10
- Grande robustesse et fiabilité de la machine
- Système tendeur de lame de procédure automatique
- Facilité de nettoyage à jet d'eau
- Démontage des racleurs sans outils
- Hauteur de coupe: 200mm



# Caractéristiques techniques:



MODÈLE	ST-200
Ø POULIE	200
A1	325
A2	540
B	825
C1	300
C2	475
D	530
E	385
F	300
G	180
H	175