



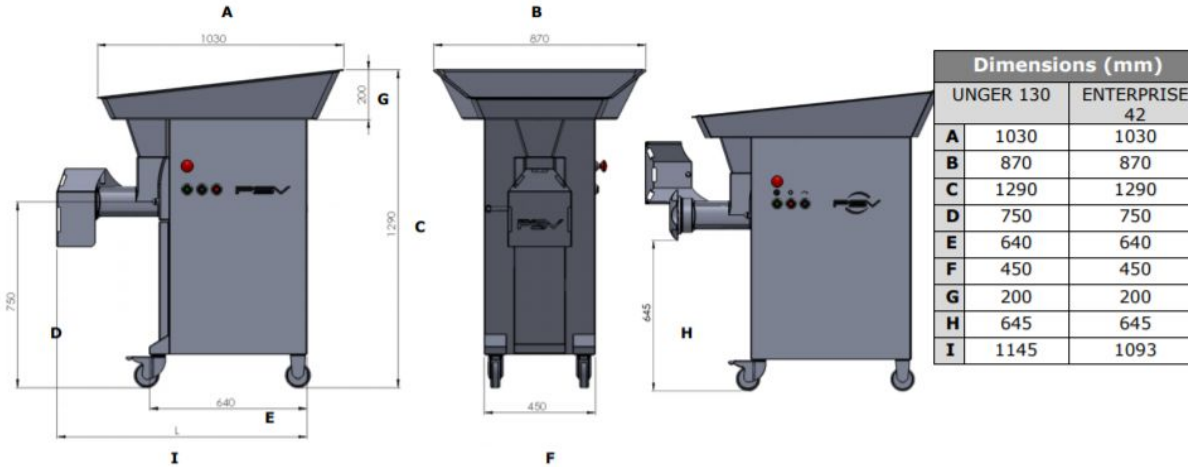
**Ets GUY
DEREIGNAUCOURT**
Matériel Alimentaire

FICHE PRODUIT : Hachoir traditionnel PSV DRC 130/42

- Nettoyage facilité
- Entièrement en inox
- Corps extérieur, très simple à démonter
- Machine semi industrielle
- Sur roulettes
- Capot de sécurité



Caractéristiques techniques:



- Entièrement réalisé en INOX 304.
- Corps extérieur.
- Facilité de nettoyage.
- Démontage simplifié
- Machine semi pro
- Plateau grand volume
- Equipé d'une marche arrière.
- Double coupe
- Sur roulettes
- Capot de sécurité

Dotation de série:

- Under

Options:

- triple coupe

Modèle	Encombrement (mm)	Colisage (mm)	Poids (kg)	Débit théorique (kg/heure)	Puissance Moteur	Tension
Model	Size (mm)	Packing details (mm)	Weight (kg)	Capacity (kg/hour)	Power	Voltage
DRC 130 DRC42	1145x870x1290 1093x870x1290	1200x900x1350	139	1600	7CV / HP 5.5kW	3/380V