



Ets GUY
DEREIGNAUCOURT

Matériel Alimentaire

Fiche produit:
Sous videuse Multivac C300

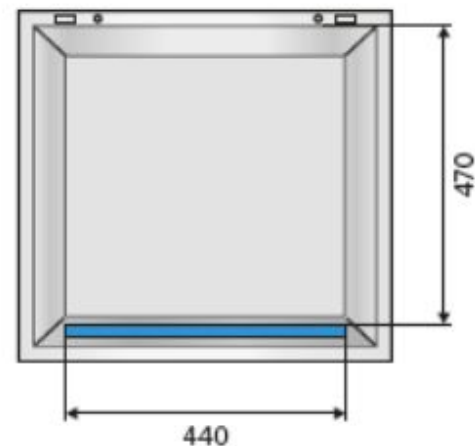
Dimensions machine:

- Largeur: 550 mm
- Profondeur: 690 mm
- Hauteur: 1020 mm

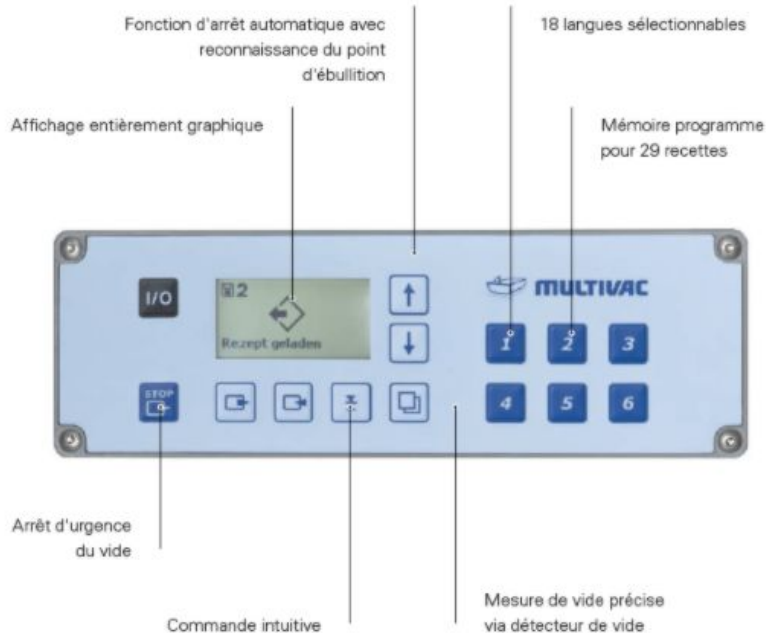
Dimensions de la cloche:

- Largeur, utile: 440 mm
- Profondeur, utile: 470 mm
- Hauteur: 160 mm

Poids: env. 160 kg



Caractéristiques techniques:



- 4 roulettes dont 2 directionnelles
- Plaques synthétiques de chargement pour la cloche
- Couvercle de cloche avec hublot en verre Securit pour hauteur de cloche 160 mm en matière polymère
- Plan incliné Inox pour conditionnement de produits liquides
- Exécution pour agencement des barres de soudure avant
- **Soudure**
- Agencement des barres de soudure:
- 1 Barre de soud. à l'avant, L=440 mm
- Soudure double cordon en bas (largeur de cordon de soudure 1 x 3 mm, 1 x 1 mm)
- Barre de soudure encliquetable
- Bati en acier inoxydable
- Pompe Busch de 40m3