

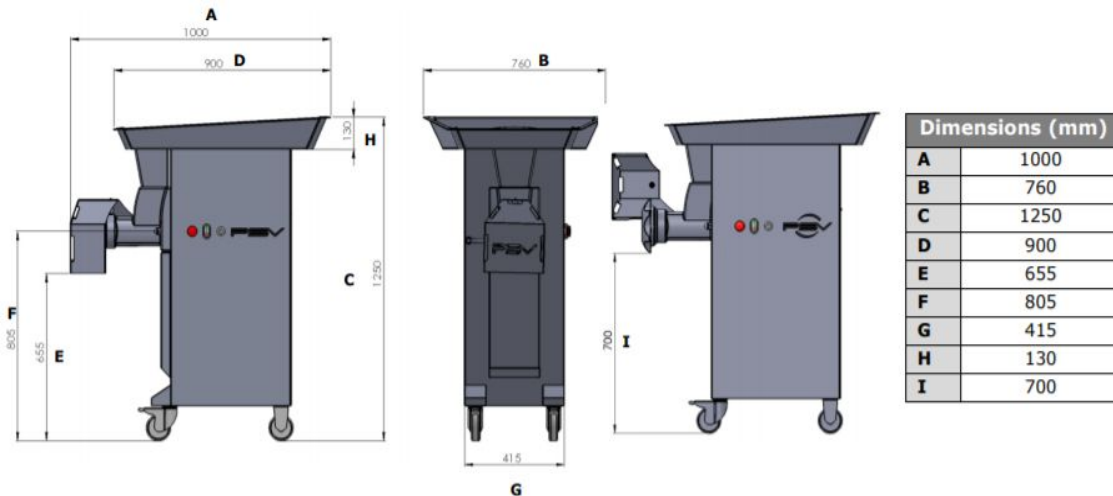


Ets **GUY**
DEREGNAUCOURT
Matériel Alimentaire

FICHE PRODUIT : Hachoir traditionnel PSV DRC 114

- Nettoyage facilité
- Entièrement en inox
- Corps extérieur, très simple à démonter
- Machine semi industrielle
- Sur roulettes





Caractéristiques techniques:

- *Entièrement réalisé en INOX 304.*
- *Corps extérieur.*
- *Facilité de nettoyage.*
- *Démontage simplifié*
- *Machine semi pro*
- *Plateau grand volume*
- *Equipé d'une marche arrière.*
- *Double coupe*
- *Sur roulettes*

Dotation de série:

- *Under*

Options:

- *triple coupe*

Modèle	Encombrement (mm)	Colisage (mm)	Poids (kg)	Débit théorique (kg/heure)	Puissance Moteur	Tension
<i>Model</i>	<i>Size (mm)</i>	<i>Packing details (mm)</i>	<i>Weight (kg)</i>	<i>Capacity (kg/hour)</i>	<i>Power</i>	<i>Voltage</i>
DRC 114	1000x760x1250	1200x800x1350	129	900	5.5CV / HP 0.55kW	3/380V