



Ets **GUY**
DEREGNAUCOURT

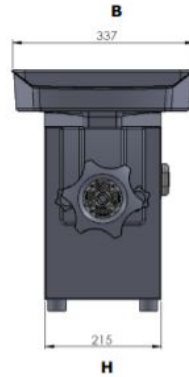
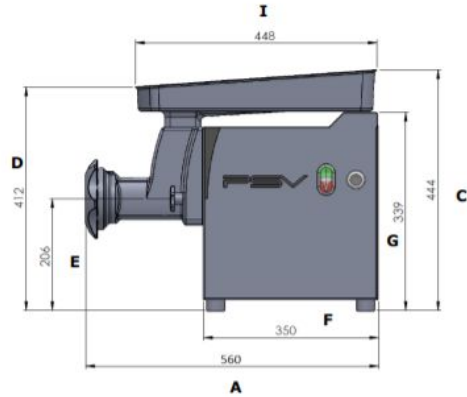
Matériel Alimentaire

FICHE PRODUIT : Hachoir traditionnel PSV DRC 22/82

- Nettoyage facilité
- Entièrement en inox
- Réducteur à pignon en acier trempé
- Corps extérieur, très simple à démonter
- Plateau amovible



Caractéristiques techniques:



Dimensions (mm)		
	UNGER 82	ENTERPRISE 22
A	560	520
B	337	337
C	444	444
D	412	412
E	206	206
F	350	350
G	339	339
H	215	215
I	448	448

- *Entièrement réalisé en INOX 304.*
- *Corps extérieur.*
- *Facilité de nettoyage.*
- *Réducteur ne nécessitant pas de maintenance.*
- *Démontage rapide.*
- *Plateau amovible de grande capacité.*
- *Equipé d'une marche arrière.*
- *Double coupe*

Dotation de série:

- *Under 82 ou 22*

Options:

- *Moteur monophasé*

Modèle	Encombrement (mm)	Colisage (mm)	Poids (kg)	Capacité (kg / heure)	Puissance Moteur	Tension
<i>Model</i>	<i>Size (mm)</i>	<i>Packing details (mm)</i>	<i>Weight (kg)</i>	<i>Capacity (kg / hour)</i>	<i>Power</i>	<i>Voltage</i>
DRC 82 DRC 22	560x337x444 520x337x444	670x500x615	38	350	1.5CV / HP 1.1kW	3/380V