

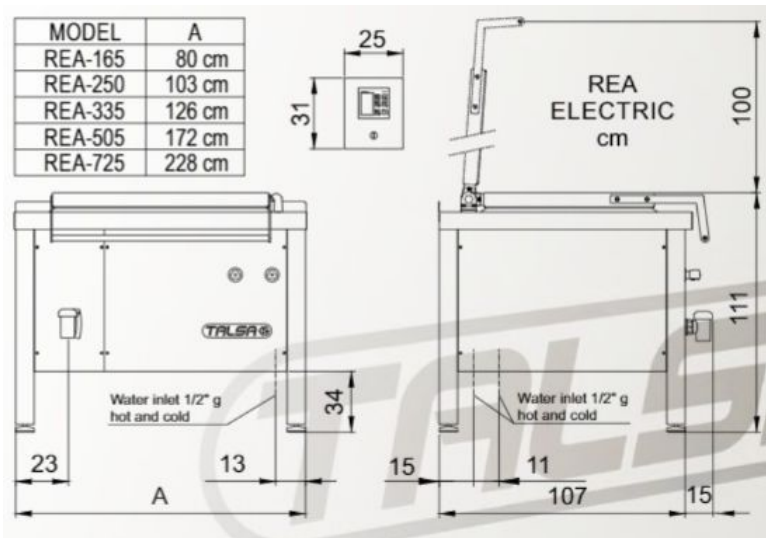


Ets **GUY**
DEREGNAUCOURT
Matériel Alimentaire

FICHE PRODUIT : Marmite électrique Talsa 250L

- Tout inox
- Efficacité énergétique
- 250 litres





Caractéristiques techniques:

- Entièrement en acier inoxydable
- Chambre thermique intermédiaire avec efficacité énergétique inégalé
- Robinet de vidange
- Angle arrondi, nettoyage parfait
- Remplissage eau chaude + eau froide
- Ouverture couvercle sans effort
- Double thermostat interne de sécurité

Options:

- Sonde à coeur à pique
- Panier acier inox

Modèle	Capacité (litres)	Puissance (W)		Résistances	Dim. Extérieur LxPxH (cm)	Dim. Intérieur LxPxH (cm)	Fluide Thermique	Poids (kg±)	Vol (m3±)
		standard	PowerPlus						
REA-165	165	9.000	12.000	2	80x107x111	44x70x54	36 l/31 kg	257	0,95
REA-250	250	13.500	18.000	3	103x107x111	67x70x54	52 l/45 kg	305	1,22
REA-335	335	18.000	24.000	4	126x107x111	90x70x54	67 l/58 kg	362	1,50
REA-505	505	27.000	36.000	6	172x107x111	136x70x54	97 l/84 kg	482	2,04
REA-725	725	36.000	54.000	8	228x107x111	192x70x54	140l/121kg	628	2,71