

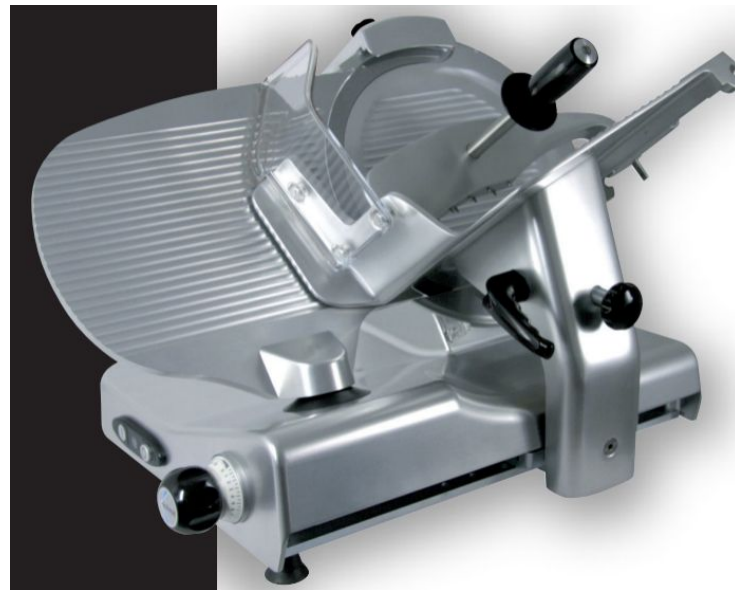


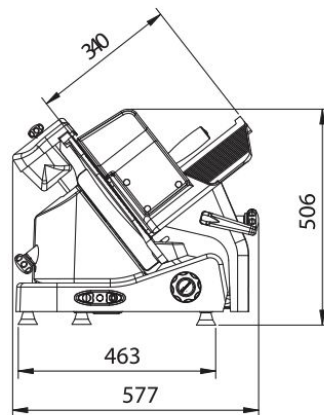
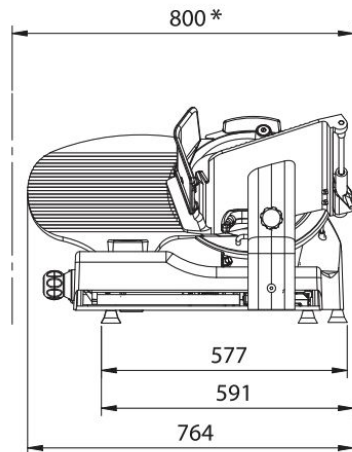
Ets **GUY**  
**DEREGNAUCOURT**

*Matériel Alimentaire*

## FICHE PRODUIT : Trancheur MANCONI 350 IK DUAL

- Nettoyage simplifié
- Trancheur à pignon
- Affuteur fixe ou indépendant
- Entièrement démontable
- Lame de 350mm





### **Technical Specifications - 350 IK DUAL**

<i>Blade diameter</i>	350 mm
<i>Blade speed</i>	240 rpm (belt); 200 rpm (gear)
<i>Slice thickness</i>	0 to 24 mm
<i>Carriage travel</i>	361 mm
<i>Electrical protection</i>	IPX3 (Motor IPX5)
<i>Net weight</i>	47,3 Kg
<i>Electrical specifications</i>	230 V / 410W a.c. monophase 220-230V, 380-400V / 310W a.c. threephase
<i>Cutting capacity</i>	Ø 252 mm ☒ 300 x 225 mm